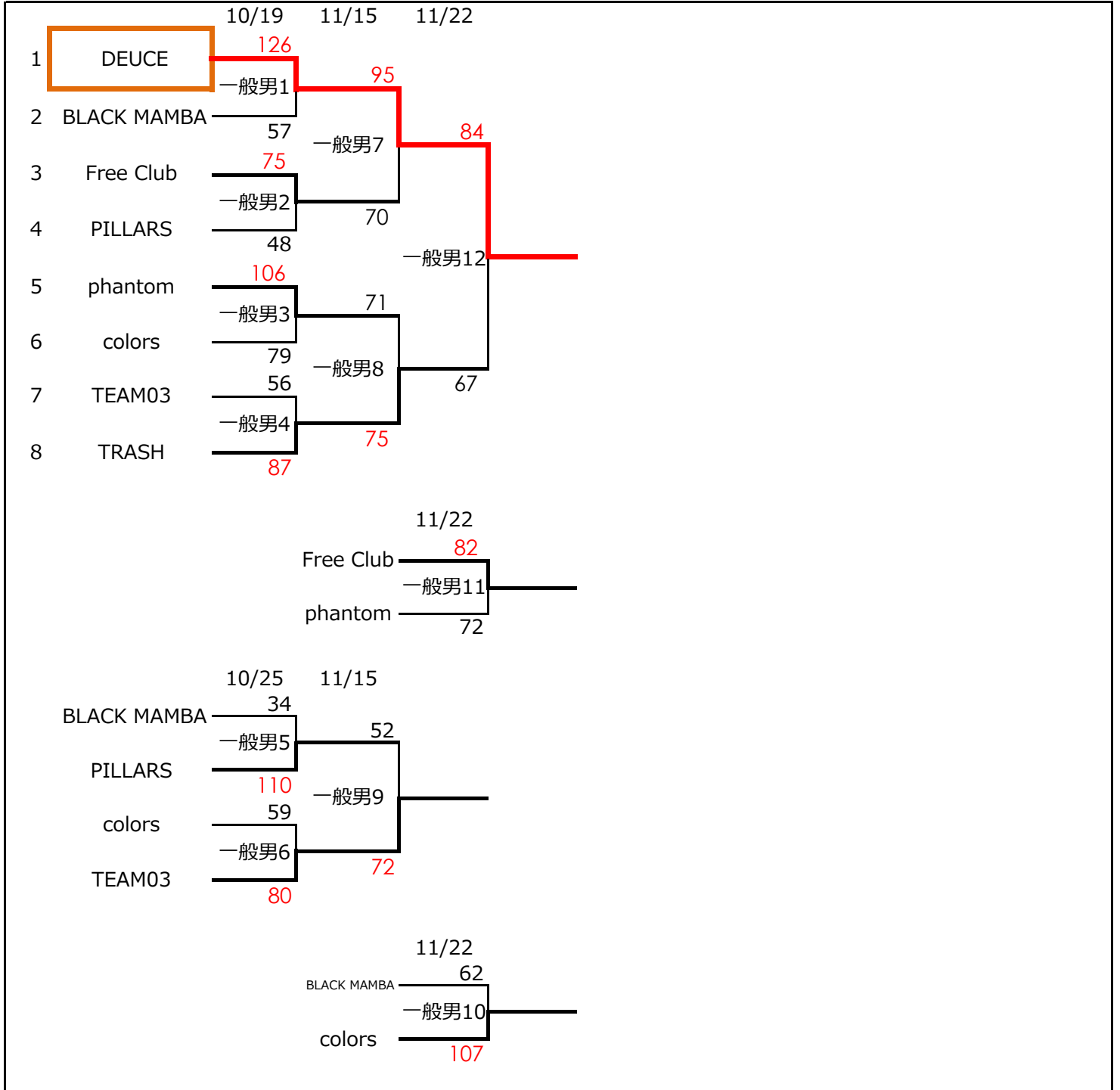
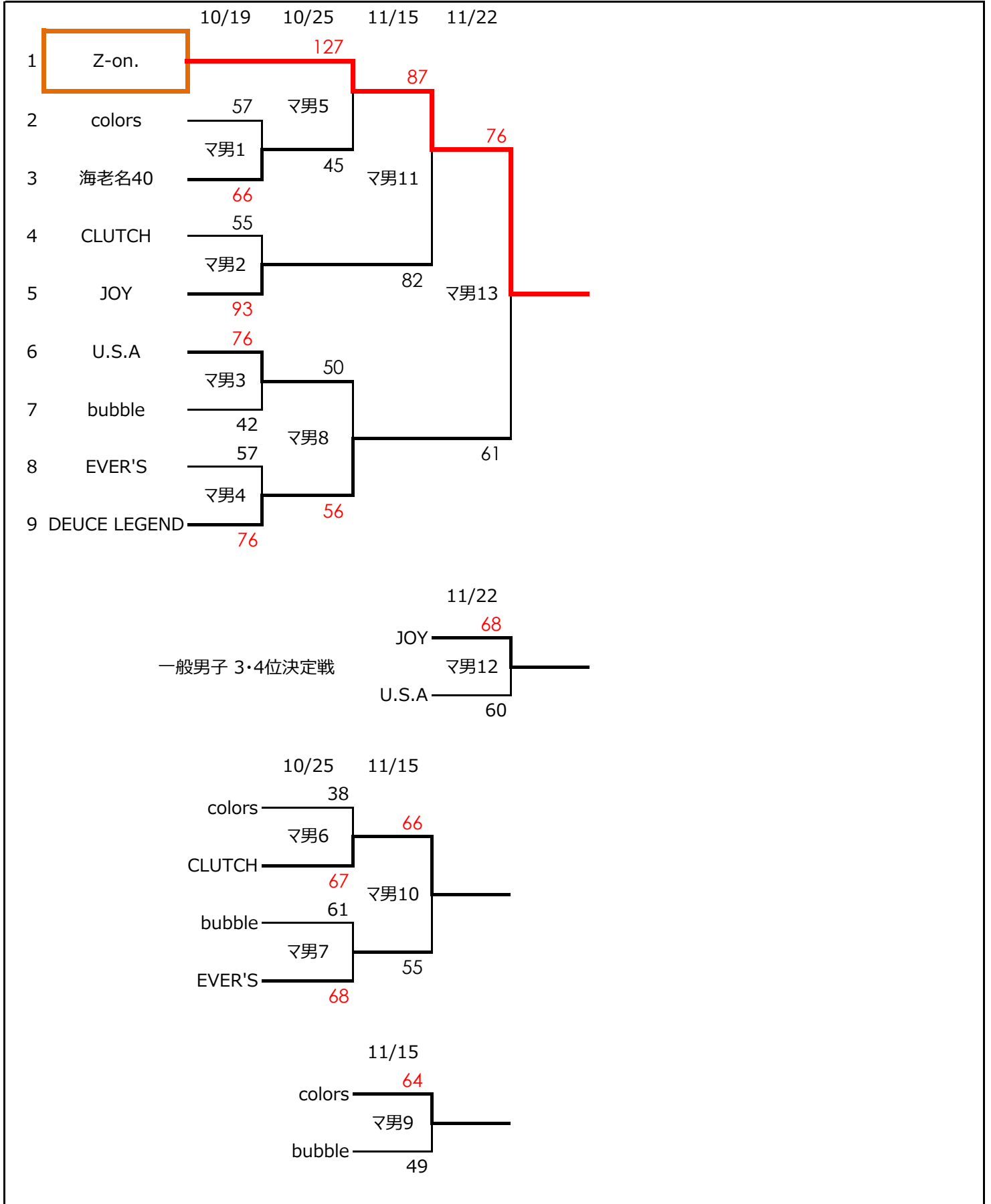


令和7年度 相模原市バスケットボール協会会長杯争奪戦大会
【一般男子の部】



令和7年度 相模原市バスケットボール協会会長杯争奪戦大会
【マスタース男子の部】



令和7年度 相模原市バスケットボール協会会長杯争奪戦大会
【一般女子の部】

[Aブロック]

	シャルマン	HASHIMOTO'S	J's Ace	勝ち点	得失点差	順位
シャルマン		49-34 ○	27-40 ×			2
HASHIMOTO'S	34-49 ×		24-52 ×			3
J's Ace	40-27 ○	52-24 ○				1

[Bブロック]

	11/15	
Remix	62	
一般女子4		
JET	9	

[3位決定戦]

	11/22	
シャルマン	56	
一般女子5		
JET	21	

[1位決定戦]

	11/22	
J's Ace	48	
一般女子6		
Remix	43	

開催日		カテゴリ	対戦表		TO. 審判	
10/19	1	一般	シャルマン	vs	HASHIMOTO'S	2試合目の両者
	2	50	Dream'94	vs	Entrambi	1試合目の両者
25日	1	50	Entrambi	vs	MDT	2試合目の両者
	2	一般	HASHIMOTO'S	vs	J's Ace	1試合目の両者
11/15	1	一般	シャルマン	vs	J's Ace	3試合目の両者
	2	一般	Remix	vs	JET	1試合目の両者
	3	50	Dream'94	vs	MDT	2試合目の両者
	4	50	J E T	vs	Be.Remix	3試合目の両者
22日	1	50	Aブロック2位	vs	Bブロック負	2試合目の両者
	2	50	Aブロック1位	vs	Bブロック勝	1試合目の両者・TOのみ
	3	一般	Aブロック2位	vs	Bブロック負	4試合目の両者
	4	一般	Aブロック1位	vs	Bブロック勝	3試合目の両者・TOのみ

審判,協会派遣

審判,協会派遣

令和7年度 相模原市バスケットボール協会会長杯争奪戦大会
【マスタース女子の部】

【Aブロック】

	Dream'94	Entrambi	MDT	勝ち点	得失点差	順位
Dream'94		51-15 ○	30-18 ○			1
Entrambi	15-51 ×		33-36 ×			3
MDT	18-30 ×	36-33 ○				2

【Bブロック】

11/15

JET	37
マ女子4	
Be.Remix	23

【3位決定戦】

11/22

MDT	34
マ女子5	
Be.Remix	20

【1位決定戦】

11/22

Dream'94	41
マ女子6	
JET	22

令和7年度 相模原市バスケットボール協会会長杯争奪戦大会
【スーパーマstars男子の部】

	U.S.A LEGEND	JAMMERS	FreeClub senior	UNBALANCE	勝ち点	得失点差	順位
U.S.A LEGEND		78-42 ○	58-55 ○	57-49 ○			1
JAMMERS	42-78 ×		39-57 ×	47-32 ○			3
FreeClub senior	55-58 ×	57-39 ○		55-48 ○			2
UNBALANCE	49-57 ×	32-47 ×	48-55 ×				4