

令和8年度 相模原市民選手権大会

※会場の設置と片付けについては、第1試合、最終試合のチームが行う（各チーム5名以上で行うこと）。試合を行うチームがゴールを、オフィシャルを行うチームがベンチとオフィシャル席を担当する。

※大会開催日（4/12、4/19、5/3、5/31）**集合時間は8時30分**とする。会場準備不履行のチームはペナルティの対象となるので、十分留意すること。

4月12日 会場 ギオンアリーナ Aコート（入口側）

		カテゴリ	対 戦		オフィシャル	
準備		ゴール	第一試合の対戦チーム			
		ベンチ TO	第一試合のオフィシャルチーム			
①	9:10	マ男1	EVER'S	—	JOY	②の両チーム
②	10:40	マ男2	CLUTCH	—	淵野辺OB	①の両チーム
片づけ		ゴール	最終試合の対戦チーム			
		ベンチ TO	最終試合のオフィシャルチーム			

4月12日 会場 ギオンアリーナ Bコート（中央）

		カテゴリ	対 戦		オフィシャル	
準備		ゴール	第一試合の対戦チーム			
		ベンチ TO	第一試合のオフィシャルチーム			
①	9:10	女1	ASSEZE	—	HASHIMOTO'S	②の両チーム
②	10:30	女2	Ygenius	—	KALEIDOSCOPE	①の両チーム
③	11:50	男1	Re:	—	TRASH	④の両チーム
④	13:20	男2	No Invite Ballers	—	FreeClub	③の両チーム
片づけ		ゴール	最終試合の対戦チーム			
		ベンチ TO	最終試合のオフィシャルチーム			

4月12日 会場 ギオンアリーナ Cコート（奥側）

		カテゴリ	対 戦		オフィシャル	
準備		ゴール	第一試合の対戦チーム			
		ベンチ TO	第一試合のオフィシャルチーム			
①	9:10	マ女1	Dream' 94	—	Entrambi	②の両チーム
②	10:30	マ女2	BAAAAAN!!	—	JET	①の両チーム
③	11:50	マ女3	KARALi	—	Be.Remix	④の両チーム
④	13:10	マ女4	ジョニーズ	—	J's Queen	③の両チーム
片づけ		ゴール	最終試合の対戦チーム			
		ベンチ TO	最終試合のオフィシャルチーム			

4月19日 会場 ほねごりアリーナ Aコート（ステージ側）

		カテゴリ	対 戦		オフィシャル	
準備		ゴール	第一試合の対戦チーム			
		ベンチ TO	第一試合のオフィシャルチーム			
①	9:10	マ男3	U.S.A	—	(マ男1 勝ち)	②の両チーム
②	10:40	マ男4	(マ男2 勝ち)	—	DEUCE LEGEND	①の両チーム
③	12:10	Sマ男1	U.S.A LEGEND	—	JAMMERS Plus	④の両チーム
④	13:40	Sマ男2	UNBALANCE	—	FreeClub SENIOR	③の両チーム
片づけ		ゴール	最終試合の対戦チーム			
		ベンチ TO	最終試合のオフィシャルチーム			

4月19日 会場 ほねごりアリーナ Bコート（入口側）

		カテゴリ	対 戦		オフィシャル	
準備		ゴール	第一試合の対戦チーム			
		ベンチ TO	第一試合のオフィシャルチーム			
①	9:10	女3	J's Ace	—	(女1 勝ち)	②の両チーム
②	10:30	女4	(女2 勝ち)	—	シャルマンB.C.	①の両チーム
③	11:50	マ女5	(マ女1 勝ち)	—	(マ女2 勝ち)	④の両チーム
④	13:10	マ女6	(マ女3 勝ち)	—	(マ女4 勝ち)	③の両チーム
片づけ		ゴール	最終試合の対戦チーム			
		ベンチ TO	最終試合のオフィシャルチーム			

令和8年度 相模原市民選手権大会

※会場の設置と片づけについては、第1試合、最終試合のチームが行う（各チーム5名以上で行うこと）。試合を行うチームがゴールを、オフィシャルを行うチームがベンチとオフィシャル席を担当する。

※大会開催日（4/12、4/19、5/3、5/31）**集合時間は8時30分**とする。会場準備不履行のチームはペナルティの対象となるので、十分留意すること。

5月3日 会場 ほねごりアリーナ Aコート（ステージ側）

	カテゴリ	対 戦	オフィシャル
準備	ゴール	第一試合の対戦チーム	
	ベンチ TO	第一試合のオフィシャルチーム	
①	9:10 マ女7	(マ女1 負け) — (マ女2 負け)	③の両チーム
②	10:30 マ女8	(マ女3 負け) — (マ女4 負け)	①の両チーム
③	11:50 女5	(女1 負け) — (女2 負け)	②の両チーム
④	13:10 男3	相模台クラブ (男1 勝ち)	⑤の両チーム
⑤	14:40 男4	(男2 勝ち) — DEUCE	④の両チーム
片づけ	ゴール	最終試合の対戦チーム	
	ベンチ TO	最終試合のオフィシャルチーム	

5月3日 会場 ほねごりアリーナ Bコート（入口側）

	カテゴリ	対 戦	オフィシャル
準備	ゴール	第一試合の対戦チーム	
	ベンチ TO	第一試合のオフィシャルチーム	
①	9:10 マ女9 3決	(マ女5 負け) — (マ女6 負け)	②の両チーム
②	10:30 マ女 10	(マ女5 勝ち) — (マ女6 勝ち)	①の両チーム
③	11:50 女6 3決	(女3 負け) — (女4 負け)	④の両チーム
④	13:10 女7 決勝	(女4 勝ち) — (女5 勝ち)	③の両チーム
片づけ	ゴール	最終試合の対戦チーム	
	ベンチ TO	最終試合のオフィシャルチーム	

5月31日 会場 ギオンアリーナ Aコート（入口側）

	カテゴリ	対 戦	オフィシャル
準備	ゴール	第一試合の対戦チーム	
	ベンチ TO	第一試合のオフィシャルチーム	
①	9:10 男5	(男1 負け) — (男2 負け)	③の両チーム
②	10:40 男6 3決	(男3 負け) — (男4 負け)	①の両チーム
③	12:10 男7 決勝	(男3 勝ち) — (男4 勝ち)	②の両チーム
片づけ	ゴール	最終試合の対戦チーム	
	ベンチ TO	最終試合のオフィシャルチーム	

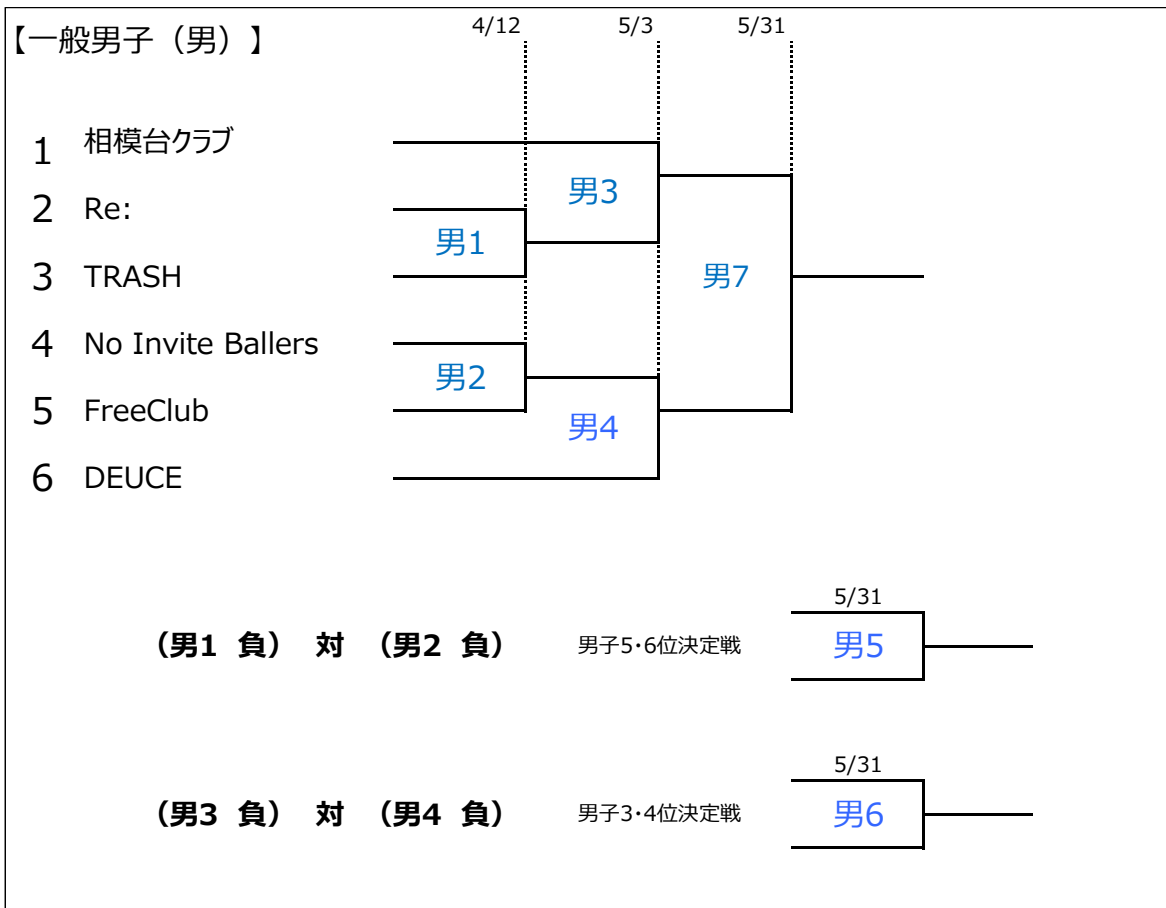
5月31日 会場 ギオンアリーナ Bコート（中央）

	カテゴリ	対 戦	オフィシャル
準備	ゴール	第一試合の対戦チーム	
	ベンチ TO	第一試合のオフィシャルチーム	
①	9:10 マ男5	(マ男1 負け) — (マ男2 負け)	③の両チーム
②	10:40 マ男6 3決	(マ男3 負け) — (マ男4 負け)	①の両チーム
③	12:10 マ男7 決勝	(マ男3 勝ち) — (マ男4 勝ち)	②の両チーム
片づけ	ゴール	最終試合の対戦チーム	
	ベンチ TO	最終試合のオフィシャルチーム	

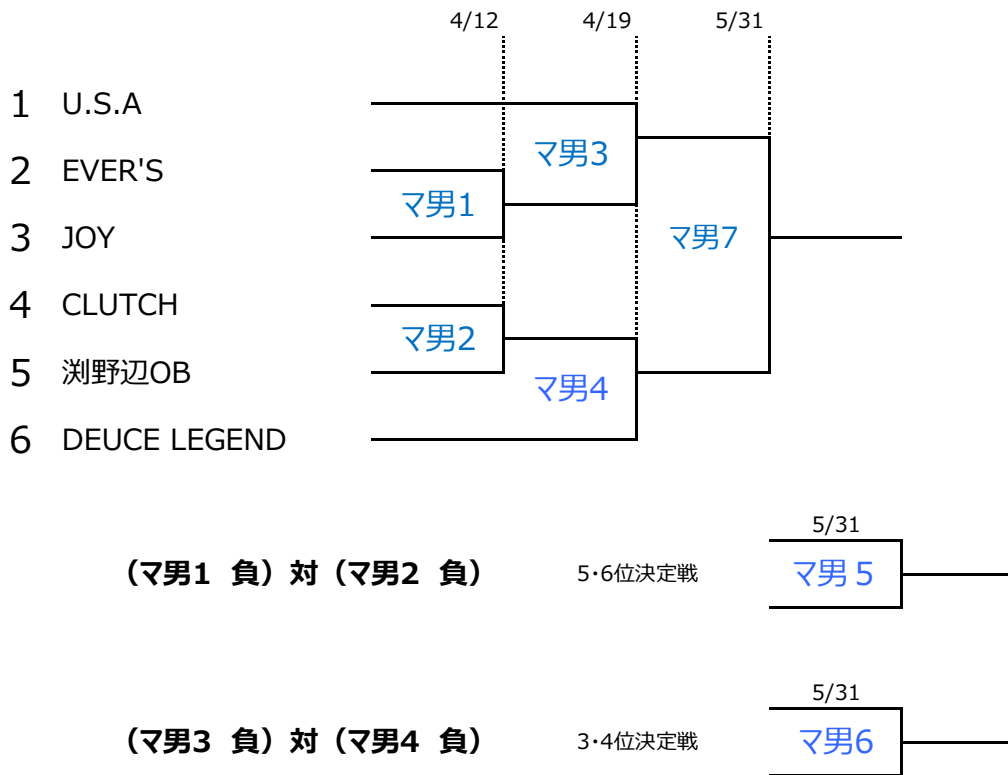
5月31日 会場 ギオンアリーナ Cコート（奥側）

	カテゴリ	対 戦	オフィシャル
準備	ゴール	第一試合の対戦チーム	
	ベンチ TO	第一試合のオフィシャルチーム	
①	9:10 Sマ男 3	(Sマ男1 負け) — (Sマ男2 負け)	②の両チーム
②	10:40 Sマ男 4	(Sマ男1 勝ち) — (Sマ男2 勝ち)	①の両チーム
片づけ	ゴール	最終試合の対戦チーム	
	ベンチ TO	最終試合のオフィシャルチーム	

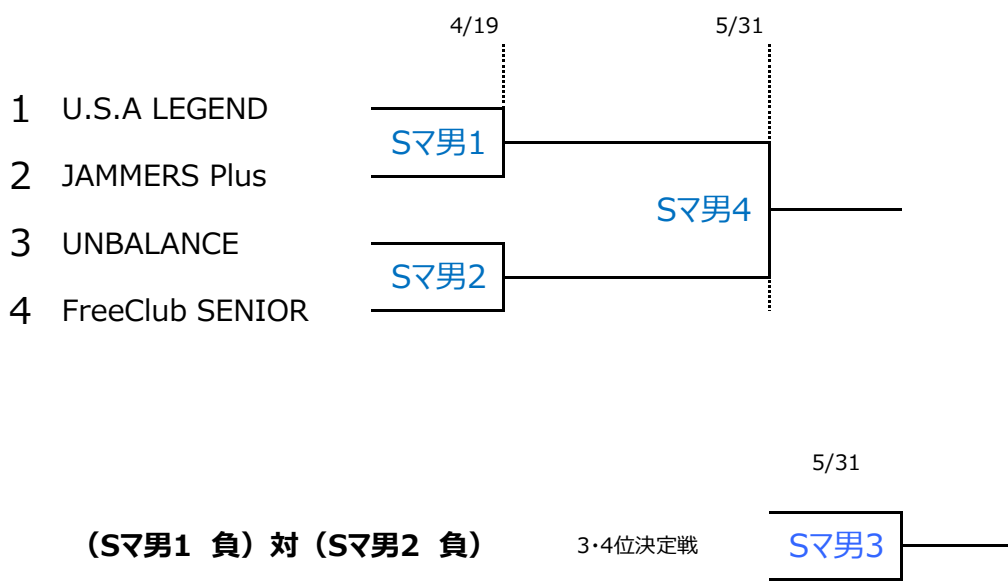
令和8年度 相模原市民選手権大会



【マスターズ男子（マ男）】



【スーパーマスターズ男子（Sマ男）】



令和8年度 相模原市民選手権大会

